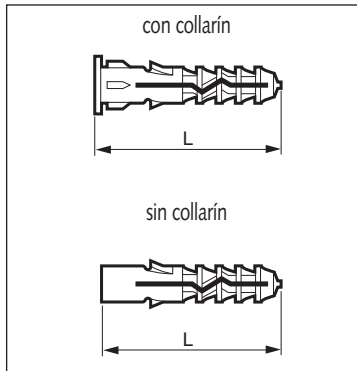
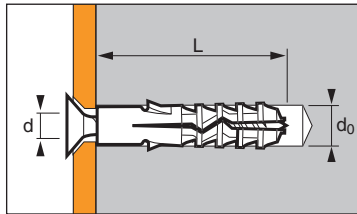


# SPIT NYL



## APLICACIÓN

- Todas las fijaciones ligeras
- Accesorios para baño
- Instalaciones eléctricas
- Canalizaciones de plástico

## MATERIAL

- Cuerpo: poliamida 6

## Taco ligero universal de nylon

### Características técnicas

TIPO	Ø		Long. total anclaje mm L	CÓDIGO	
	tornillo para madera			con collarín	sin collarín
	mm d	perforación mm d <sub>0</sub>			
NYL 5	2,5 - 4		25	057070	-
NYL 6	3,5 - 5		30	057080	057140
NYL 8	4,5 - 6		40	057090	057020
NYL 10	6 - 8		50	-	057030
NYL 12	8 - 10		60	-	057150
NYL 14	10 - 12		70	-	057050
NYL 10 PV	-		50	-	057060

PV: versión con cabeza roscada M8x125

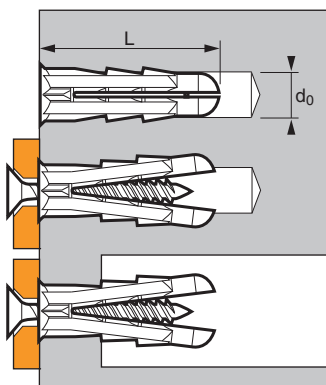
### Cargas recomendadas y cargas medias de fallo



TIPO	Ø tornillo usado	Hormigón						Hormi. celular.			
		≥ C 20/25		Ladrillo arcilla coc.		Ladr. arcilla coc. hueco		Hormi. celular.		Hormi. celular.	
		N <sub>rec</sub> *	N <sub>u,m</sub> *	N <sub>rec</sub> *	N <sub>u,m</sub> *	N <sub>rec</sub> *	N <sub>u,m</sub> *	N <sub>u,m</sub> *	V <sub>rec</sub> *	V <sub>u,m</sub> *	V <sub>u,m</sub> *
NYL 5	4	0,3	1,5	0,3	1,5	0,20	1,0	0,22	0,3	3,1	0,16
NYL 6	5	0,5	2,5	0,5	2,5	0,25	1,3	0,44	0,8	4,9	0,23
NYL 8	6	0,8	4,0	0,8	4,0	0,35	1,8	0,65	1,0	5,8	0,42
NYL 10	8	1,2	6,0	1,1	5,5	0,45	2,3	0,91	1,2	7,3	0,71
NYL 12	10	1,8	9,0	1,5	7,5	0,55	2,8	1,33	2,8	22,3	0,96
NYL 14	12	2,8	14,0	1,8	9,0	0,70	3,5	1,50	3,0	24,0	1,10

\* valores orientativos

# SPIT ARPON



## APLICACIÓN

- Fijación ligera en cualquier tipo de soporte
- Pequeños accesorios eléctricos, pequeño alumbrado, cajas de fusibles, etc...

## MATERIAL

- Cuerpo de polietileno

## Taco ligero universal de polietileno

### Características técnicas

TIPO	Ø tornillo para madera		Long. total anclaje mm L	CÓDIGO
	mm			
	d	d <sub>0</sub>		
ARPON 6	3 to 5		25	198160
ARPON 8	4 to 7		32	198180
ARPON 8 PV	-		32	198190

PV: versión con cabeza roscada M7x150

### Cargas recomendadas y cargas medias de fallo



TIPO	Ø tornillo para madera	Hormigón		Bloque hormigón hueco		Ladrillo arcilla cocido hueco	
		≥ C 20/25		B40		RJ 40 con revestido	
		N <sub>rec</sub> *	N <sub>u,m</sub> *	N <sub>rec</sub> *	N <sub>u,m</sub> *	N <sub>rec</sub> *	N <sub>u,m</sub> *
ARPON 6	5	0,25	1,50	0,20	1,20	0,26	1,60
ARPON 8	6	0,25	1,50	0,22	1,30	0,26	1,60

\* valores orientativos