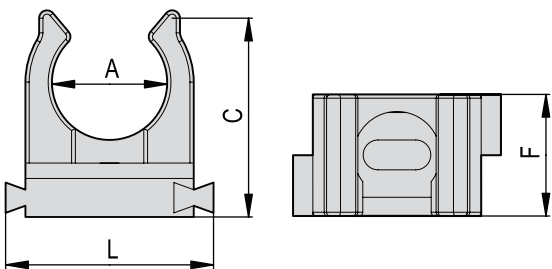


Accesorios para cables SPIT


GRAPA E-CLIP PARA CAÑERÍAS Y TUBOS

- Descripción: Cables: Ø mín 16 – Ø máx 50
Tubos IRL: Ø 16 - Ø 20 - Ø 25 - Ø 32 - Ø 40 - Ø 50
- Materia prima: polipropileno
- Color: gris, RAL 7035
- Propiedades de inflamabilidad: prueba del hilo incandescente según la norma CEI 695-2-1/2.: superada a 630 °C
- Temperatura de instalación (T°C): entre -5 °C y +35 °C
- Temperatura de servicio (T°C): entre -30 °C y +55 °C



SPIT E-CLIP	A	C	F	L	código
D.16	14.7	26.9	16.1	27.1	56031
D.20	18.6	29.3		32.8	56032
D.25	23.5	35.5		39.1	56033
D.32	30.5	43.5		46.2	56034
D.40	38.1	49.7		53.1	56035
D.50	48.5	58.5		64.4	56036

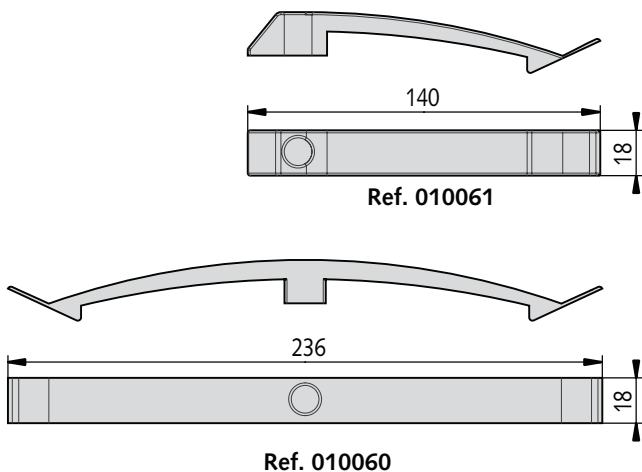
Guía para la elección de clavos

 E-CLIP	C6-20	C6-25	C6-30	C6-35	HC6-15 / SC6-15	HC6-17	HC6-22	HC6-27	HC6-32
Hormigón C20/25			●					●	
Hormigón C30/37		●					●	●	
Hormigón C40/50							●		
Hormigón pretensado / prefabricado							●		
Ladrillo macizo			●	●				●	●
Ladrillo hueco revestido			●	●				●	●
Bloque de hormigón hueco			●	●				●	●
Bloque de silicato de calcio			●	●				●	●
Acero					●	●			


Clavadora: P700E

GRAPAS MULTICABLE SENCILLAS Y DOBLES: PARA CABLES DE BAJA TENSIÓN Y SISTEMAS DE ILUMINACIÓN PROVISIONALES

- Cables: 8 cables de 3 x 1,5 (versión sencilla)
16 cables 3 x 1,5 (versión doble)
- Materia prima: polipropileno copolímero
- Color: gris, RAL 7035
- Propiedades de inflamabilidad: prueba del hilo incandescente según la norma CEI 695-2-1/2.: superada a 650 °C
- Temperatura de instalación (T°C): entre -5 °C y +35 °C
- Temperatura de servicio (T°C): entre -20 °C y +70 °C



Guía para la elección de clavos

 GRAPAS MULTICABLE	C6-20	C6-25	C6-30	C6-35	HC6-15	HC6-17	HC6-22	HC6-27	HC6-32
Hormigón C20/25			●	●				●	●
Hormigón C30/37			●				●	●	
Hormigón C40/50							●		
Hormigón pretensado / prefabricado							●		
Ladrillo macizo			●	●				●	●
Ladrillo hueco revestido			●	●				●	●
Bloque de hormigón hueco			●	●				●	●
Bloque de silicato de calcio			●	●				●	●
Acero						●	●		

Clavadora: P700E