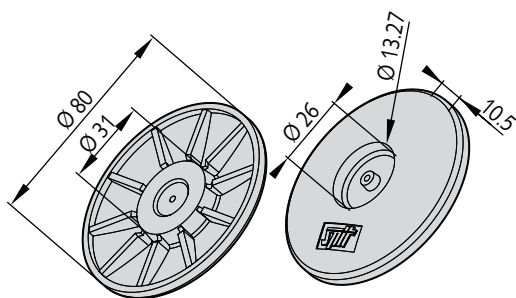
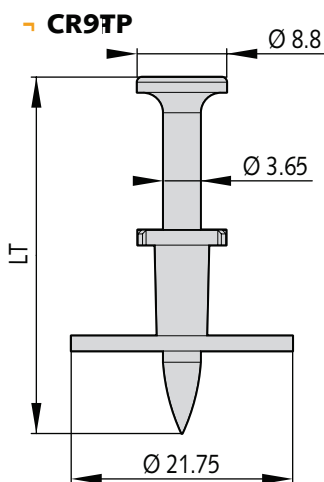
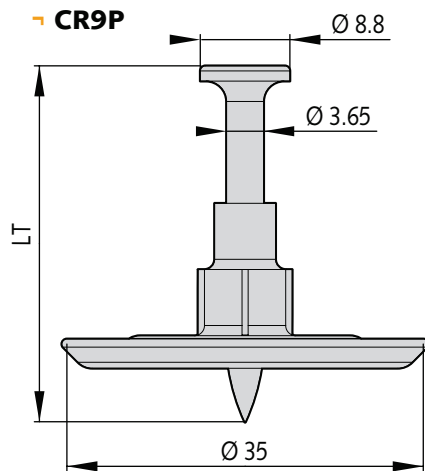


SPIT CR9TP - CR9P



PVC : 498130

DENSIDAD DE LAS FIJACIONES

- 3 clavos por m² para instalaciones verticales.
- 5 clavos por m² para instalaciones en techos.
- Separación máxima entre arandelas: 0,7 metros.

DESCRIPCIÓN

- CR9P: fijación de membranas de estanqueidad
- CR9TP para arandelas de PVC (Ø 80 mm): se usan en túneles para fijar geotextiles para la evacuación de agua. La capa se suelda con la arandela de PVC.

PROPIEDADES

→ Vástago de acero

- Dureza: de 50 a 55 HRC
- Electroincinado; cincado mínimo de 7 µm

→ CR9P

- Arandela de plástico: Ø 35 mm

→ CR9TP

- Arandela plana metálica
- Ø 21.75 mm
- Electroincinado; cincado mínimo de 3 µm
- Arandela de plástico para centrar el clavo

- **Arandela de PVC** para CR9T / CR9TP
Ø 80 mm, 10 mm de espesor

CLAVADORAS

P60 – P200 – P370

CR9TP solamente para P45

ELECCIÓN DE LA LONGITUD DE LOS CLAVOS

Denominación	Diámetro de la arandela	Código
CR9-35 TP	21.75	011321
CR9-40 TP	21.75	011322
CR9-30 P	35	038090
CR9-40 P	35	038100
CR9-50 P	35	038110