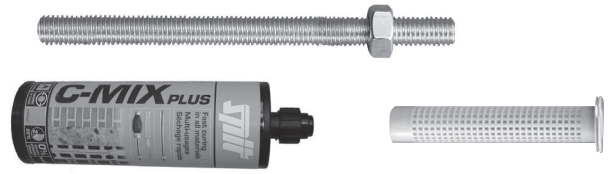


SPIT CMIX PLUS



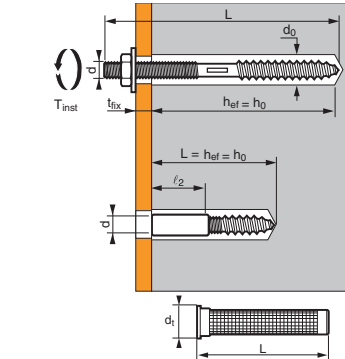
N° YX 0006

Resina poliéster para fijación en materiales huecos y hormigón

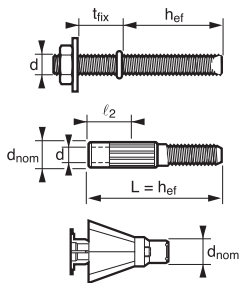
Características técnicas

Tipo	Prof. en mat. base (mm)	Espesor max. pieza a fijar (mm)	Ø perno/varilla (mm)	Longitud de perforación (mm)	Diámetro de perforación		Profundidad en perforación		Ø tamiz (Nm)	Long. total anclaje (L)	Par apriete máx. (T _{inst})	Código		
					Hueco (mm)	Macizo (mm)	Hueco (mm)	Macizo (mm)						
	h ^{ef}	t ^{ix}	d	l ^z	d ^o	d ^o	h ^o	h ^o	d ^t	L	T _{inst}			
Perno macho	M8	75	12	8	-	16	10	80	-	-	100	5	061650	
	M10	75	20	10	-	16	12	80	-	-	100	8	061660	
	M12	75	20	12	-	20	14	80	-	-	100	8	061670	
Perno hembra	M8	58	-	8	20	20	14	80	-	-	58	8	061740	
	M10	58	-	10	23	20	14	80	-	-	58	8	061750	
	M12	75	-	12	30	20	20	100	-	-	75	8	061760	
Tamiz de plástico (1)	Ø15x85	-	-	-	-	15	-	85	-	15	85	-	061600	
	Ø20x85	-	-	-	-	20	-	90	-	20	85	-	061490	
	Ø15x130	-	-	-	-	15	-	135	-	15	130	-	557080	
Satelis	Perno macho	M6	75	-	6	15	20	80	-	-	58	8	062340	
		M8	75	-	8	20	20	80	-	-	58	10	062350	
		M10	75	-	10	52	20	20	80	-	-	58	20	062360
	Perno hembra	M8	75	10	8	-	20	-	80	-	-	80	10	062300
		M10	75	18	10	-	20	-	80	-	-	90	20	062310
		M12	75	25	12	-	20	-	80	-	-	100	20	062320
Varilla roscada	M8	80	15	8	-	-	10	80	-	-	110	10	050950	
	M10	90	20	10	-	-	12	90	-	-	130	20	050960	
	M12	110	25	12	-	-	14	110	-	-	160	30	050970	
	M16	125	35	16	-	-	18	125	-	-	190	60	050980	

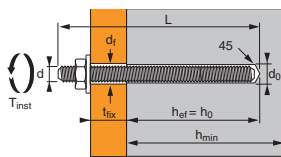
- (1) • Tamiz de Ø 16 x 80 para pernos macho M8 y M10 en materiales huecos.
 • Tamiz de Ø 20 x 80 y Ø 20 x 85 para pernos macho M12 y pernos hembra M8, M10 y M12 en materiales huecos.
 • Tamiz de Ø 15 x 130 para pernos macho M8 x 170 - Utilización de varillas roscadas estándar.



Tamiz



Satelis

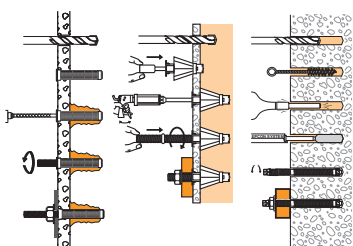


Varillas roscadas

APLICACIÓN

- Paneles indicadores
- Andamios
- Paneles eléctricos
- Radiadores
- Conductos de climatización
- Retornos de parapetos
- Obturadores
- Tabiques ascendentes
- Escaleras metálicas
- Pasamanos
- Anclaje de postes y canalizaciones
- Mamparos desmontables
- Mobiliario de cocina
- Decoraciones...

MODO DE INSTALACIÓN



Materiales huecos con tamiz

Materiales huecos con Satelis

Materiales macizos

Cargas recomendadas en hormigón (kN)



TIPO		Carga recomendada (kN)			Distancias mín. (mm)	
		N _{rec}	F _{rec}	V _{rec}	S _{min}	C _{min}
Varilla roscada	M8	4,48	2,96	2,85	160	080
	M10	6,30	5,05	4,60	180	090
	M12	9,25	6,57	6,65	220	110
	M16	14,00	11,27	12,60	250	125

Cargas recomendadas en mampostería con Tamiz y Satelis (kN)

Tipo		Ladrillo macizo BP400		Bloque de hormigón macizo B80		Ladrillo hueco C40				Bloque de hormigón hueco B40					
						Revestido		No revestido		Revestido		No revestido			
		N _{rec}	V _{rec}	N _{rec}	V _{rec}	N _{rec}	V _{rec}	N _{rec}	V _{rec}	N _{rec}	V _{rec}	N _{rec}	V _{rec}		
Tamiz	Perno macho	M8	-	1,80	-	1,75	1,00	2,00	0,60	1,30	1,60	2,00	0,90	1,80	
		M10	1,30	2,50	5,00	2,20									
		M12	4,00	3,15											
	Perno hembra	M8	-	2,00	-	1,75									
		M10	1,30	2,50	5,00	2,20									
		M12	4,00	3,15											
Satelis	Perno macho	M6	-	-	-	-	1,15	0,50	1,55	1,90	1,55	1,10	1,55		
		M8	-	-	-	-								1,55	2,40
		M10	-	-	-	-								2,15	3,10
	Perno hembra	M6	-	-	-	-								1,55	2,40
		M8	-	-	-	-								2,15	2,40
		M12	-	-	-	-								3,10	2,65
Tamiz con varilla	Ø15x130	-	-	-	-	0,60	2,00	0,60	1,30	1,00	2,00	0,90	1,80		