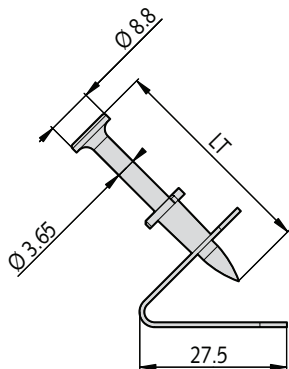


SPIT C9 Clip-A



DESCRIPCIÓN

- Sistemas de fijación para mallas de acero
- Tela metálica sobre hormigón o asfalto

PROPIEDADES

- Clavo electrocincado
- Abrazadera en chapa galvanizada

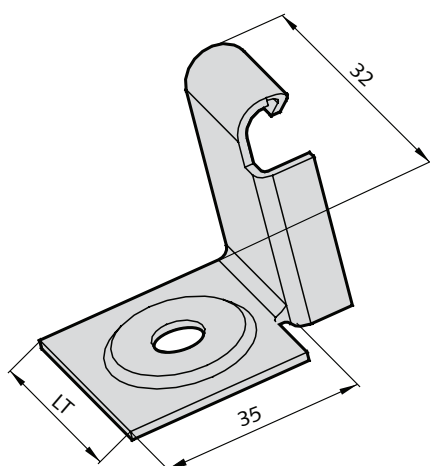
CLAVADORAS

P370 - P60 - P200

ELECCIÓN DE LA LONGITUD DE LOS CLAVOS

Denominación	Código
C9-30 Clip-A	033300
C9-40 Clip-A	032980
C9-50 Clip-A	032990
C9-60 Clip-A	320840
C9-70 Clip-A	320340

SPIT CT 30



DESCRIPCIÓN

- Refuerzo de mallas metálicas

ELECCIÓN DE LOS CLAVOS

- C6-20, HC6-17, HC6-22
- C9-25

CLAVADORAS

- P700 P
- P370 - P60 - P200

CARGA RECOMENDADA

Deformación de la articulación a 1 kN.